

INSTALLATIONSANLEITUNG

Batterie- Erweiterungsmodul

- Bitte lesen Sie vor Gebrauch des Produkts diese Anleitung sorgfältig durch und bewahren Sie sie zum späteren Nachschlagen auf.
- In dieser Anleitung wird der Einbau des Batterie-Erweiterungsmodul in die ESS-Batterieeinheit erläutert (ESS - Energy Storage System) beschrieben. Überprüfen Sie bitte, in welche Modelle dieses Batterie-Erweiterungsmoduls eingesetzt werden kann.

Modell

BPEL04KAB-E



Rev. 01 14/07/2023

<https://www.lg.com/global/business/ess/business-resources/download>
Copyright © 2023 LG Electronics Inc. Alle Rechte vorbehalten.

Sicherheitshinweise

WICHTIG: DIESES PRODUKT DARF AUSSCHLIESSLICH FÜR DEN ZWECK BENUTZT WERDEN, DER IN DIESER ANLEITUNG BESCHRIEBEN IST.



WARNUNG Hinweise auf eine potentiell gefährliche Situation.

- Aufgrund von Hochspannungen im ESS kann Stromschlaggefahr sowie die Gefahr schwerer Verbrennungen bestehen.
- Hochspannungen an Gleichstromkabeln (DC-Kabel). Positive und negative Leiter nicht kurzschließen.
- Ungeeignete Betriebsbedingungen, Schäden, Missbrauch und/oder falscher Umgang können gefährliche Situationen zur Folge haben, z. B. durch Überhitzung, Elektrolyt-Nebel usw.
- Falls die Sicherheitshinweise nicht aufmerksam gelesen, verstanden und beachtet werden, kann dieses Produkt Gefahren mit sich bringen, z. B. Lebens- und ernste Verletzungsgefahren durch Feuer, Hochspannungen oder Explosion.
- Keine entflammaren oder potentiell explosiven Objekte in der Nähe des Produkts oder bei Vorhandensein explosiver Luftgemische abstellen oder installieren.
- Auf keinen Fall Gegenstände oben auf dem Produkt ablegen, während es in Betrieb ist.
- Alle Arbeiten an Batterie-Installationen dürfen nur von LG-zertifizierten Dienstleistern durchgeführt werden.
- Elektroinstallationen müssen in Übereinstimmung mit den vor Ort und im Land geltenden Sicherheitsstandards durchgeführt werden.
- Bei Installationsarbeiten an Batteriemodulen sind Gummihandschuhe und Schutzkleidung (einschließlich Schutzbrille und Schutzhelm) zu tragen.
- Es besteht Stromschlaggefahr. Das Batteriemodul nicht auseinandernehmen. Im Inneren befinden sich keine Teile, die vom Benutzer gewartet werden könnten. Wartungsarbeiten sind durch qualifizierte und akkreditierte Servicetechniker auszuführen.
- Um das Produkt nicht zu beschädigen, darf es nicht fallen gelassen werden, deformiert, gestoßen oder mit einem scharfen Objekt geschnitten oder durchbohrt werden. Dies kann zur Freisetzung von Elektrolyt oder zu einem Brand führen.
- Bei Ausfall der Einheit könnte Elektrolyt freigesetzt werden oder es könnte entflammbares Gas entstehen.
- Bei Auslaufen von Elektrolyt unbedingt Augen- und Hautkontakt damit vermeiden und auch Kleidung davon fernhalten. Bei einem Unfall sofort mit Wasser ausspülen und ärztliche Hilfe in Anspruch nehmen.
- Nicht auf dem Produkt oder der Produktverpackung stehen oder sitzen. Das könnte zu schweren Körperverletzungen oder Schäden am Produkt führen.
- In der Nähe des Produkts nicht rauchen und keine offene Flamme betreiben.



VORSICHT

Kennzeichnet eine Situation, in der Gefahren in Form von möglichen Sach- oder Personenschäden bestehen.

- Dieses Produkt dient zur Erweiterung von Batteriemodulen. Verwenden Sie es ausschließlich zur Erweiterung von HVB Batterieeinheiten, nicht für andere Zwecke.
- Aufgrund seines schweren Gewichtes könnte das Produkt schwere Verletzungen verursachen. Darum muss die Handhabung mit besonderer Vorsicht erfolgen. Bei der Anlieferung und beim Bewegen des Pakets müssen mindestens zwei Personen mitwirken.
- Das Produkt darf nicht (tropfendem oder spritzendem) Wasser ausgesetzt werden, und es dürfen auch keine mit Flüssigkeit gefüllten Gefäße auf ihm abgestellt werden, wie z. B. eine Blumenvase.
- Die Entsorgung dieses Produkts muss den vor Ort gültigen Vorschriften und Gesetzen entsprechen.
- Kein schweren Gegenstände auf dem Produkt ablegen. Sonst könnten Verformungen oder Brüche bewirkt werden.
- Überzeugen Sie sich vor Anschließen des Produkts davon, dass der DC-Schalter der ESS Batterieeinheit auf Aus geschaltet ist.
- Zum Reinigen dieses Produkts keine Lösungsmittel, Scheuermittel oder ätzenden Mittel benutzen.
- Das Gerät muss außerhalb der Reichweite von Kindern und Tieren sein.
- Es sollten keine Fremdkörper vorhanden sein, die die Unterseite des Produkts beschädigen könnten.



HINWEIS

Kennzeichnet eine mögliche Gefahr, dass das Produkt beschädigt werden könnte.

- Keine Gegenstände auf dem Produkt ablegen oder an das Produkt anlehnen. Das könnte zu schweren Störungen oder zu anderen Problemen führen.
- Dieses Batterie-Erweiterungsmodul ist nur für die ESS-Batterieeinheit (BUEL011HBC1) von LG konzipiert und in diese installierbar. Dieses Batterie-Erweiterungsmodul auf keinen Fall an ein Gerät anschließen, das Wechselspannung (AC - Alternating Current) erzeugt, wie z. B. an eine Wechselstromquelle oder einen Generator. Wenn Sie das Produkt an externe Geräte anschließen, kann dies zu schweren Schäden an Ihren Geräten führen.
- Die Handhabung von Akkus sollte nur durch LG Servicepersonal oder ausgebildete Installateure erfolgen oder angeleitet werden.
- Der Akku wird nicht weiter entladen, wenn dessen Restladung unter einer bestimmten Stufe ist.
- Um die jüngste ESS-Dokumentation und das vollständige Dokument zur beschränkten Garantie zu erhalten, besuchen Sie: <https://www.lg.com/global/business/ess/business-resources/download>

Erste Hilfe Maßnahmen

Das Produkt verfügt über interne Mechanismen zur Fehlererkennung und -beseitigung, um Fehler und damit verbundene Gefahren zu verhindern. LG Electronics kann jedoch keine Garantie für den sicheren Betrieb des Produkts übernehmen, wenn es unsachgemäß benutzt, beschädigt ist oder fahrlässig damit umgegangen wird.

Falls ein Benutzer durch Beschädigung des Außengehäuses mit internen Materialien einer Akkuzelle in Berührung kommt, werden folgende Maßnahmen empfohlen.

- Bei Einatmen: Sofort den kontaminierten Bereich verlassen und einen Arzt aufsuchen.
- Bei Augenkontakt: Die Augen mit fließendem Wasser 15 Minuten lang auswaschen und ärztlichen Rat einholen.
- Bei Hautkontakt: Den betroffenen Bereich gründlich mit Wasser und Seife waschen und ärztlichen Rat einholen.
- Bei Einnahme (Schlucken): Erbrechen herbeiführen und ärztlichen Rat einholen.

Maßnahmen zur Feuerbekämpfung

Geeignete Feuerlöschmittel

Verwenden Sie Metallfeuerlöschpulver oder trockenen Sand, wenn nur wenige Zellen betroffen sind. Im Falle eines großen Brandes, verwenden Sie eine große Menge Wasser zum Löschen oder einen Lithium-Feuerlöscher zum Löschen.

Besondere Gefahren, die von den Chemikalien ausgehen

Wenn das Elektrolyt mit Wasser in Berührung kommt, kann sich Fluorwasserstoffsäure bilden. Im Brandfall kann die Bildung der folgenden Rauchgase nicht ausgeschlossen werden: Fluorwasserstoff (HF), Kohlenmonoxid und Kohlendioxid.

Schutzausrüstung und Vorsichtsmaßnahmen für Feuerwehrleute

Falls Akkus aufgeladen werden, Strom abschalten.

Umluftunabhängiges Atemschutzgerät und einen Chemikalienschutzanzug tragen.



WARNUNG

Die Akkuzelle kann Feuer fangen, wenn sie über 130°C (266°F) erhitzt wird. Wenn das Akkupaket brennt, werden giftige Gase freigesetzt. Halten Sie sich fern.

Wirksame Maßnahmen bei Unfällen

- An Land: Beschädigten Akku an einen abgesonderten Platz bringen und die lokale Feuerwehr oder einen Servicetechniker rufen.
- Auf dem Wasser: Vom Wasser fern bleiben und das Produkt nicht berühren, falls ein Teil des Akkus, Inverter oder Kabel in Wasser eingetaucht sind.
- Den in Wasser getauchten Akku nicht erneut benutzen. Wenden Sie sich an Ihren Servicetechniker, wenn Sie Hilfe benötigen.

Inhaltsverzeichnis

Erste Schritte

Sicherheitshinweise	2
Erste Hilfe Maßnahmen	4
Produkteigenschaften	6
Auspacken.....	7
Batterie-Erweiterungsmodul auspacken.....	7
Lieferumfang	8
Bezeichnung der einzelnen Teile.....	9

Installation

Vorbereitung.....	10
Die Batterieeinheit prüfen	10
So überprüfen Sie die Anzahl von Lade- und Entladezyklen.....	10
Einstellungen des Energiespeichersystems (ESS).....	11
Ein Batterie-Erweiterungsmodul in der Batterieeinheit installieren	14

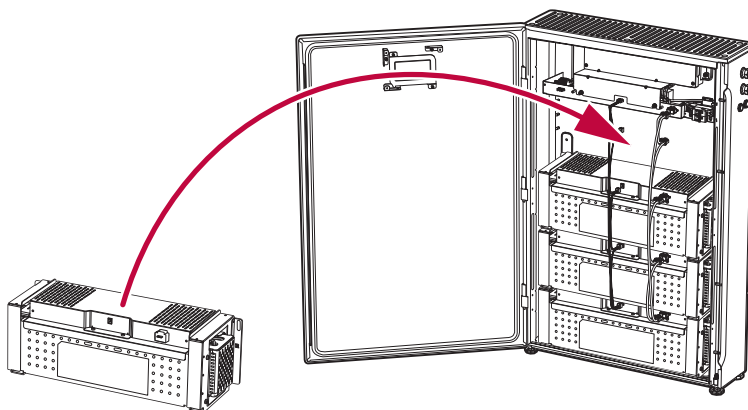
Anhang

Wartung	20
Regelmäßige Inspektionen.....	20
Kontakt.....	20
Produkt entsorgen	21
Technische Daten.....	22

Produkteigenschaften

Bei diesem Produkt handelt es sich um ein Lithium-Ionen-Batterie-Erweiterungsmodul, das zusätzlich zur vorhandenen ESS-Batterieeinheit installiert werden kann. Vergewissern Sie sich vor dem Einbau dieses Batterie-Erweiterungsmoduls in Ihre ESS-Batterieeinheit, dass Ihre ESS-Batterieeinheit erweiterungsfähig ist.

Wenden Sie sich an einen autorisierten Händler oder an den Verkäufer, bei dem Sie das System gekauft haben, um zu erfahren, ob das Batterie-Erweiterungsmodul installiert werden kann.



Produktspezifikationen

Alle in diesem Dokument enthaltenen Spezifikationen und Beschreibungen wurden zum Zeitpunkt der Drucklegung auf ihre Richtigkeit hin überprüft. Da LG Electronics aber das Ziel hat, Produkte kontinuierlich zu verbessern, behalten wir uns das Recht vor, jederzeit Produktänderungen durchzuführen.

Die in diesem Dokument enthaltenen Abbildungen dienen nur Demonstrationszwecken. Je nach Produktversion und Marktgebiet können Einzelheiten anders aussehen.

©2023 LG Electronics Inc. Alle Rechte vorbehalten.

Alle Informationen in diesem Dokument unterliegen dem Urheberrecht und anderen geistigen Eigentumsrechten von LG Electronics Inc. und ihren Lizenzgebern. Dieses Material darf nicht ohne vorherige schriftliche Genehmigung von LG Electronics Inc. und ihren Lizenzgebern verändert, reproduziert oder kopiert werden, weder ganz noch teilweise. Auf Anfrage stehen weitere Informationen zur Verfügung. Die folgenden Bezeichnungen sind Markenzeichen oder eingetragene Marken von LG Electronics Inc. in Europa und in anderen Ländern:

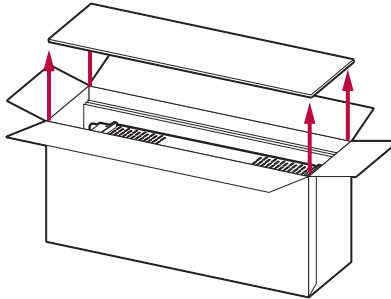


Auspacken

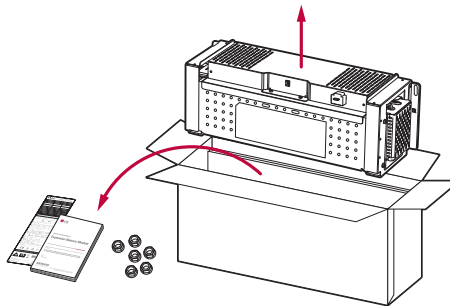
Batterie-Erweiterungsmodul auspacken

Das Batterie-Erweiterungsmodul aus seiner Verpackung nehmen.

- 1 Das Packband entfernen und die Box öffnen.



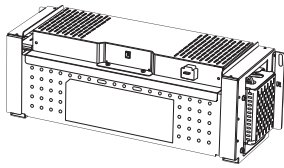
- 2 Alle Komponenten und Zubehörteile herausnehmen.



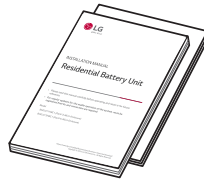
WARNUNG

- Für die sichere Installation und den Transport sind mindestens 2 Personen erforderlich.
- Dieses Produkt ist sehr schwer. Bei Handhabung des Geräts ist persönliche Schutzausrüstung zu tragen (z. B. Handschuhe und Sicherheitsschuhe). Das Produkt sollte nur von einer ausreichenden Anzahl geschulter Umzugshelfer angehoben werden.

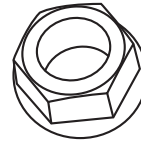
Lieferumfang



Batterie-Erweiterungsmodul



Installationsanleitung



Muttern (jeweils 17)



Q-Etikett

Erforderliche Werkzeuge



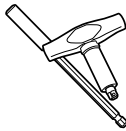
Isolierhandschuhe



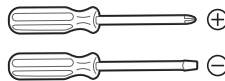
Schutzbrille



Sicherheitsschuhe



200 mm Magnet-Bohrspitzenhalter und Knebelgriff-Drehmomentschlüssel mit magnetischem Innensechskant (M5, M6, M8)

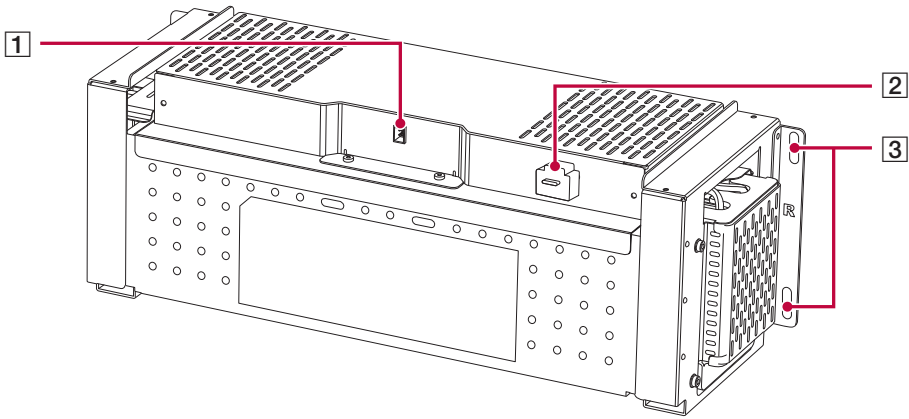


Schraubendreher
Phillips (5 mm)
Flachkopf (6, 5, 4, 2 mm)



Spannungsmesser

Bezeichnung der einzelnen Teile



- 1 Kommunikationskabel-Konnektor
- 2 Stromkabel-Konnektor
- 3 Schraubenmutter-Befestigungsloch

Vorbereitung

Die Batterieeinheit prüfen

Um die Batterieleistung und -sicherheit zu gewährleisten, müssen alle nachstehenden Bedingungen erfüllt sein, damit ein Batterie-Erweiterungsmodul installiert werden kann.

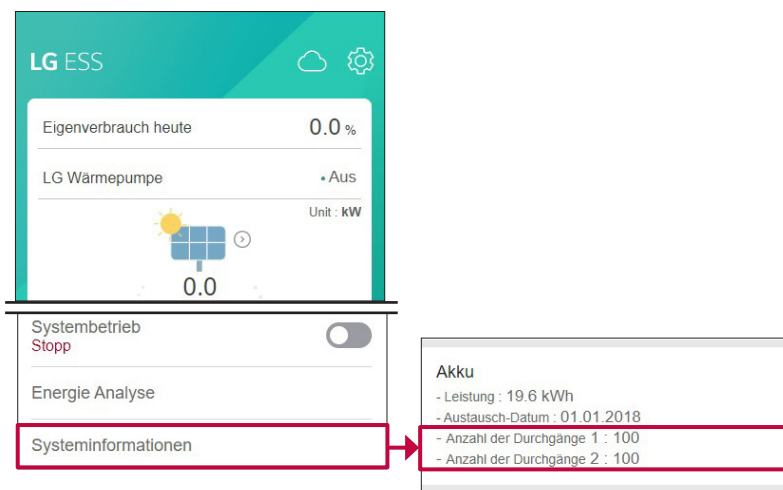
- Die derzeitige Batterieeinheit hat 200 Lade- und Entladezyklen hinter sich.
- Das Installationsdatum der aktuellen Batterieeinheit liegt in einem Zeitraum von 18 Monaten.

HINWEIS

- Es wird empfohlen, bei der benutzten Batterie den SOC-Wert auf etwa 30% einzustellen, um einen schnellen Ausbau zu ermöglichen.
- Die Anpassungszeit hängt von der Spannungsdifferenz zwischen der Batterie und der Erweiterungs-Batterie ab. Ist der Spannungsunterschied groß, kann es bis zu 3 Stunden dauern.

So überprüfen Sie die Anzahl von Lade- und Entladezyklen

Um die Lade- und Entladezyklen Ihrer Batterieeinheit zu überprüfen, muss Ihr Energiespeichersystem im EnerVu-System registriert sein. Benutzen Sie die App EnerVu auf Ihrem Mobilgerät, um die Anzahl der Zyklen wie unten beschrieben zu überprüfen.

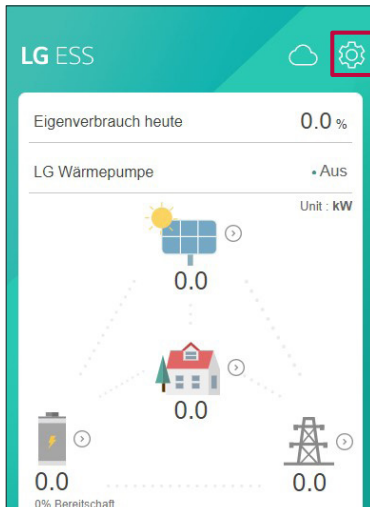


- 1 Die App EnerVu+ auf Ihrem Mobilgerät starten.
- 2 Auf [Systeminformationen] tippen und die Anzeige scrollen, bis der Abschnitt Batterie angezeigt wird. Unter [Anzahl der Durchgänge] wird die Anzahl der Lade- und Entladezyklen der Batterieeinheit angezeigt.

Einstellungen des Energiespeichersystems (ESS)

Wenn alle Bedingungen für die Installation des Batterie-Erweiterungsmoduls erfüllt sind, muss das Energiespeichersystem den Betrieb beenden, um vor der Installation einige Einstellungen für die Batterieerweiterung durchzuführen.

1



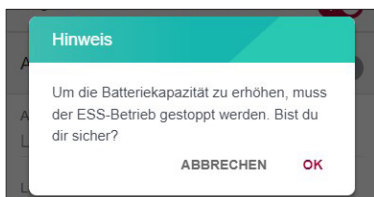
Die App EnerVu+ auf Ihrem Mobilgerät starten und auf [⚙️] tippen.

2



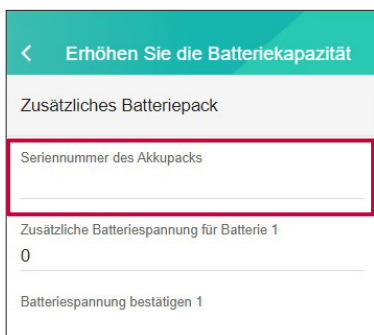
Auf [Installateur-Einstellungen] > [Akku] > [Erhöhen Sie die Batteriekapazität] tippen.

3



Eine Popup-Meldung wird angezeigt. Auf [OK] tippen, um den ESS-Betrieb anzuhalten und um zum nächsten Schritt überzugehen.

4

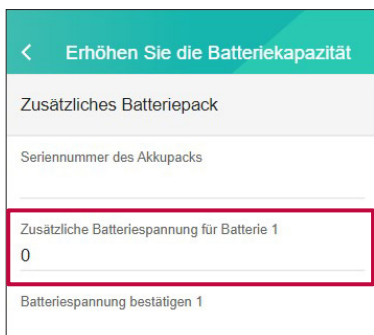


In das Feld [Seriennummer des Akkupacks] die 21 Zeichen eingeben, die in der oberen rechten Ecke der Batterie auf dem QR-Etikett angegeben sind, dann auf [Speichern] tippen.

HINWEIS

Wenn Ihr Energiespeichersystem über zwei Batterieeinheiten verfügt, müssen Sie die Seriennummer der beiden zusätzlichen Batteriemodule für die Batterieeinheiten 1 und 2 eingeben.

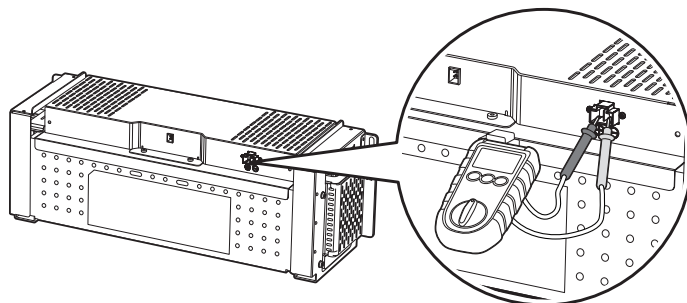
5



Messen Sie die Spannung des zusätzlichen Batteriemoduls und geben Sie unter [Zusätzliche Batteriespannung für Batterie 1 oder 2] die entsprechenden Werte ein, und tippen Sie auf [SPEICHERN].

HINWEIS

- Wenn Ihr Energiespeichersystem über zwei Batterieeinheiten verfügt, müssen Sie die Spannung der beiden zusätzlichen Batteriemodule für die Batterieeinheiten 1 und 2 eingeben.
- Die Spannung des Batterie-Erweiterungsmoduls mit zwei Dezimalstellen eingeben.



6

Erhöhen Sie die Batteriekapazität

Zusätzliches Batteriepack

Seriennummer des Akkupacks

Zusätzliche Batteriespannung für Batterie 1
0

Batteriespannung bestätigen 1

Geben Sie die Spannung des zusätzlichen Batterie-Moduls noch einmal in das Feld [Batteriespannung bestätigen 1 oder 2] ein und tippen Sie auf [SPEICHERN].



VORSICHT

Falls die Spannung falsch eingegeben wird, kann es aufgrund von Spannungsunterschieden zwischen den Batteriezellen zu Störungen und Batterieschäden kommen.

7

Erhöhen Sie die Batteriekapazität

Zusätzliches Batteriepack

Seriennummer des Akkupacks
BPEL04KAB-EKET21H0001

Zusätzliche Batteriespannung für Batterie 1
110

- Fehlercode : 0

Passen

Auf [Passen] tippen, um beim System automatisch den Lade- oder Entladevorgang entsprechend der zu erweiternden Batterieleistung zu starten.



HINWEIS

Falls der Abgleich fehlschlägt, wird eine Fehlermeldung angezeigt. In diesem Fall erneut versuchen, den Abgleichvorgang durchzuführen.

8

Hinweis

Der Abgleich ist abgeschlossen. Schalten Sie die gesamte ESS-Stromversorgung aus, installieren Sie einen neuen Batteriesatz, schalten Sie die ESS-Stromversorgung wieder ein und fahren Sie nach dem Betriebstest.

OK

Wenn der Abgleich vollzogen ist, das/die zusätzliche(n) Batteriemodul(e) in dem Gehäuse installieren, wo die Erweiterung vorgenommen werden soll. Dann das System neu starten. Bevor das System wieder in Betrieb genommen wird, den [Betriebstest] ausführen, um die Systembedingungen zu überprüfen.

Ein Batterie-Erweiterungsmodul in der Batterieeinheit installieren

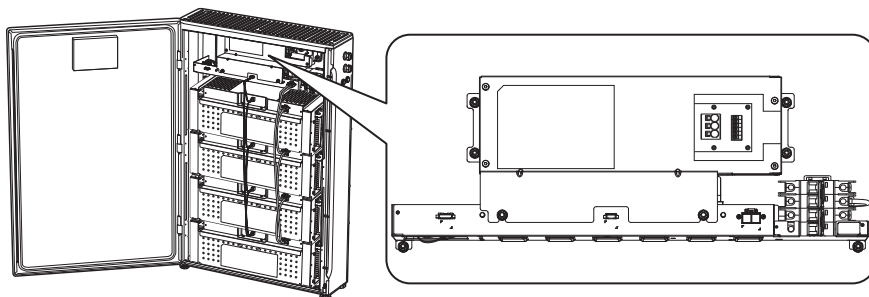
Dieses Produkt erfordert eine elektrische Verbindung mit der ESS-Batterieeinheit. Bevor Sie das Batterie-Erweiterungsmodul an die ESS-Batterieeinheit anschließen, lesen Sie bitte für weitere Informationen die Installationsanleitung der ESS-Batterieeinheit.

HINWEIS

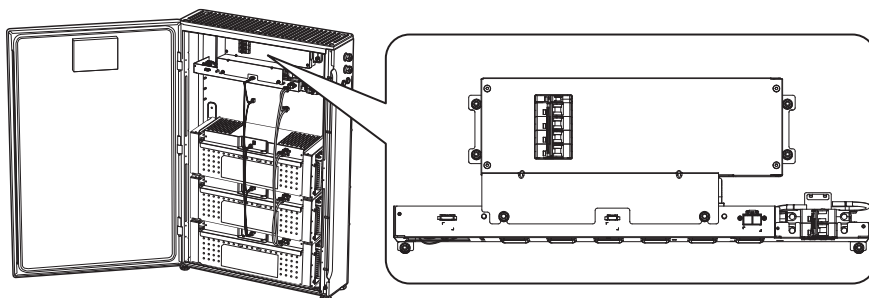
Zur Installation dieses Batterie-Erweiterungsmoduls gibt es zwei Typen von ESS-Batterieeinheiten.

Orientieren Sie sich an den Abbildungen unten, um die Unterschiede zwischen Typ A und Typ B zu erkennen.

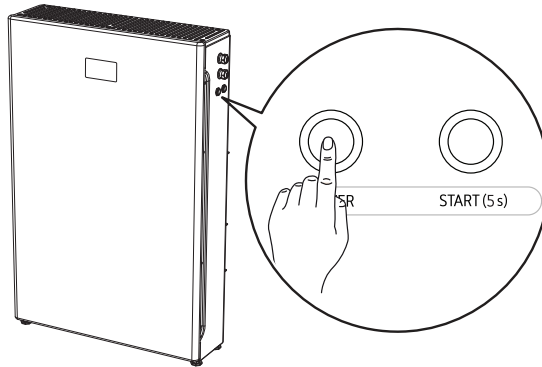
Typ A



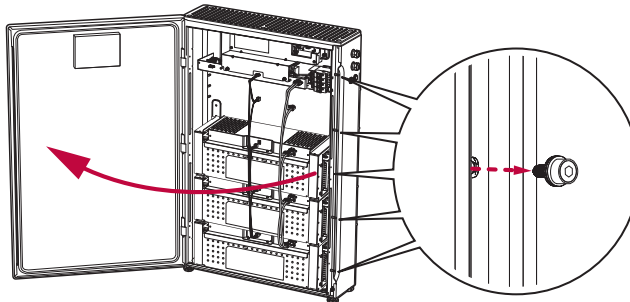
Typ B



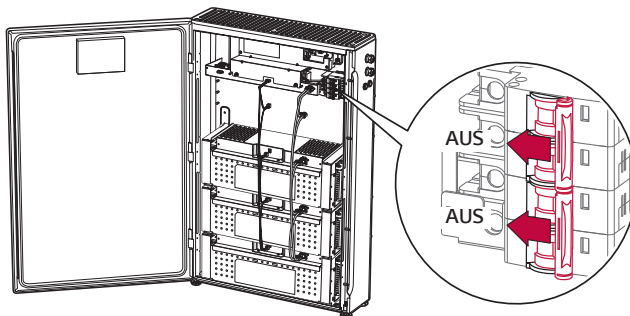
- 1 Auf die EIN/AUS-Taste drücken, um die Batterieeinheit auszuschalten.
Wenn die LED-Anzeige erloschen ist, ist die Batterieeinheit ausgeschaltet.



- 2 Auf der rechten Seite die Schrauben entfernen und die Vordertür öffnen.

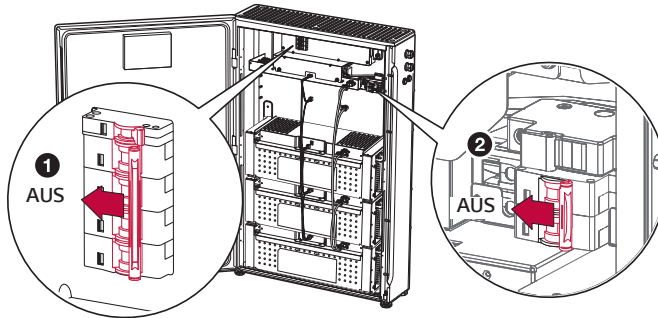


- 3 **Typ A**
Den PCS-Schutzschalter und den Hauptschutzschalter der Batterieeinheit auf Position OFF (AUS) stellen.

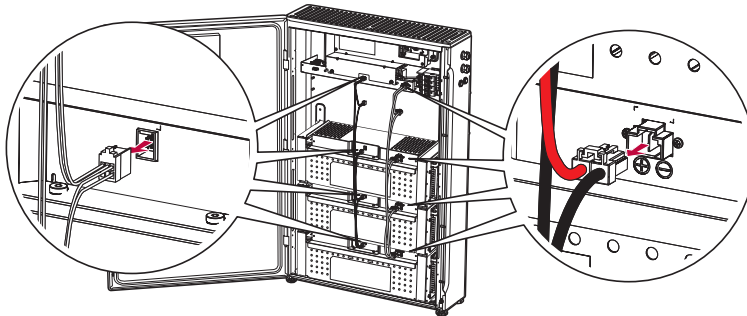


Typ B

Den PCS-Schutzschalter auf die Position OFF (AUS) stellen und dann den Hauptschutzschalter auf Position OFF (AUS) stellen.

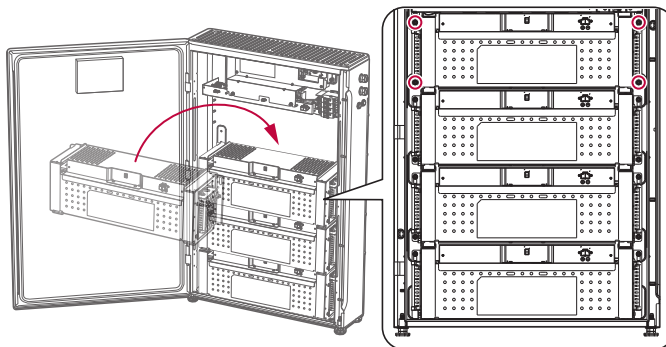


- 4 Den Kabelstrang des Stromversorgungskabels und den Kabelstrang des Kommunikationskabels von der Batterieinheit trennen - siehe Abbildung.

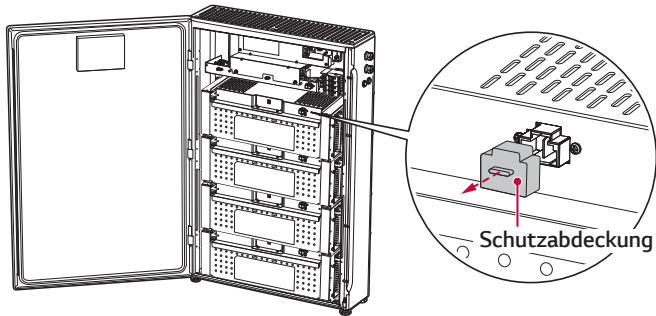


- 5 Das Batteriemodul in das Batterie-Gehäuse setzen und darin mit den mitgelieferten Schraubenmuttern (4 Stellen, 25 kgf.cm) befestigen.

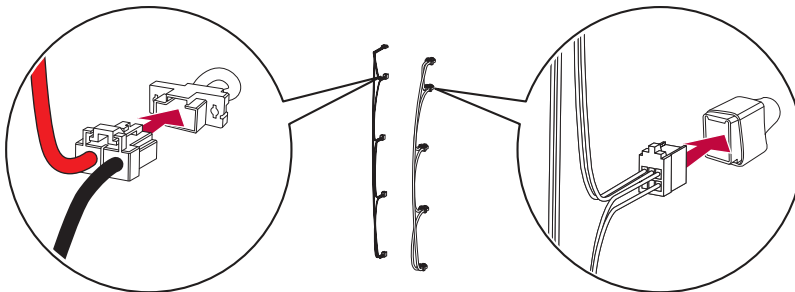
Die Positionen der Schraubenmutter sind in der Abbildung angegeben.



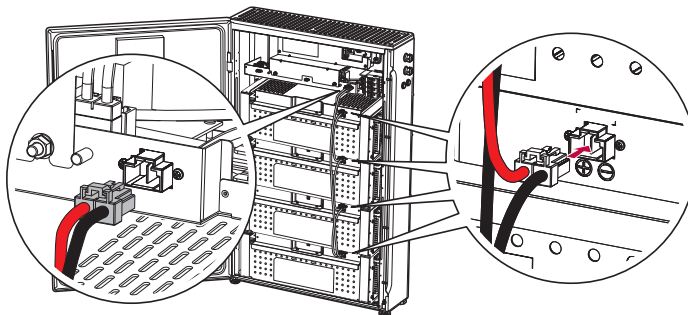
- 6** Auf dem Strom-Konnektor des Batterie-Erweiterungsmoduls die Schutzabdeckung entfernen.
Nach Entfernen der Schutzabdeckung nicht die Anschlüsse berühren!



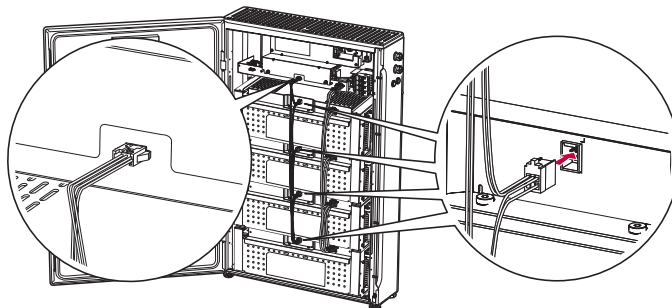
- 7** Die kurzen Verbindungsglieder des Stromversorgungskabelstrangs und des Kommunikationskabelstrangs trennen - siehe Abbildung.



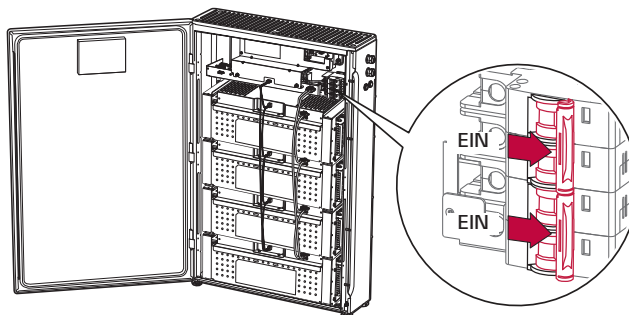
- 8** Den Stromversorgungskabelstrang anschließen - siehe Abbildung.



- 9 Den Kommunikationskabelstrang anschließen - siehe Abbildung.

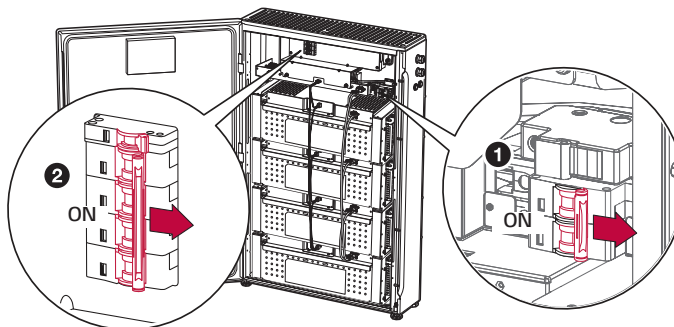


- 10 **Typ A**
Den PCS-Schutzschalter und den Hauptschutzschalter der Batterieeinheit auf Position ON (EIN) stellen.



Typ B

- Den Hauptschutzschalter auf die Position ON (EIN) stellen und dann den PCS-Schutzschalter auf Position ON (EIN) stellen.



Wartung

Regelmäßige Inspektionen

Es wird empfohlen, jedes Jahr den Betriebszustand und die Anschlüsse zu überprüfen. Sollte von einem LG-zertifizierten Dienstleister durchgeführt werden. Wenden Sie sich an einen autorisierten Händler oder die Vertriebsstelle, wo Sie das System gekauft haben.

Kontakt

Falls Sie technische Probleme oder Fragen haben, kontaktieren Sie die Installationsfirma oder LG Electronics.

1. Installationsfirma

Adresse:

Tel:

2. Kundendienst

LG Electronics ESS Service
E-Service Supro GmbH
Stolberger Straße 25
06493 Harzgerode

Tel.: Deutschland: 0049 (0)39484 / 976 380
Österreich: 0043 (0)720 / 11 66 01
Schweiz: 0041 (0)44 / 505 11 42
Belgien, Niederlande, Luxemburg:
0031 20 / 456 1660
E-Mail: lge@e-service48.de

3. LG Electronics Kontakt

LG Electronics Deutschland GmbH
Alfred-Herrhausen-Allee 3-5
65760 Eschborn
Tel.: + 0049 18 06 807 020
E-Mail: b2b.service@lge.de

LG Electronics Benelux
Krijgsman 1, 1186 DM, Amstelveen,
Niederlande
Tel.: +0031 (0)20 456 3100
E-Mail: b2b.service@lge.de

Produkt entsorgen

Wenn das Produkt das Ende seiner Lebensdauer erreicht hat oder ein Defekt nicht repariert werden kann, muss das Produkt gemäß den vor Ort geltenden Entsorgungsvorschriften für Elektroschrott entsorgt werden. Die Entsorgung des Produkts darf nur von dafür qualifiziertem Fachpersonal durchgeführt werden. Wenden Sie sich dazu an einen autorisierten Händler oder an die Stelle, bei der Sie das Produkt gekauft haben.



1. Dieses Symbol mit dem durchgestrichenen fahrbaren Mülleimer signalisiert, dass gemäß WEEE-Vorschrift elektrische und elektronische Produkte vom Hausmüll getrennt entsorgt werden müssen (WEEE - Waste Electrical and Electronic Equipment Directive - Richtlinie zu Elektro- und Elektronikgeräte-Abfall).
2. Alte elektrische Produkte können gefährliche Stoffe enthalten, sodass die ordnungsgemäße Entsorgung alter Geräte dazu beiträgt, negative Auswirkungen auf die Umwelt und auf die Gesundheit von Menschen zu vermeiden.

Ihr altes Gerät kann wiederverwendbare Teile enthalten, die benutzt werden können, andere Produkte zu reparieren. Und es können andere wertvolle Materialien enthalten sein, die recycelt werden können, um begrenzte Ressourcen zu schonen.
3. Sie können Ihr Gerät entweder zu dem Geschäft bringen, wo Sie es gekauft haben, oder Sie informieren sich bei der Behörde vor Ort, die für Entsorgungsfragen zuständig ist, und fragen, wo der nächste autorisierte WEEE-Sammelpunkt ist. Die aktuellsten Informationen in Bezug auf Ihr Land finden Sie unter www.lg.com/global/recycling

Beseitigung verbrauchter Batterien und Akkus

(NUR Produkt mit eingebautem Akku)

Sie können Ihr Gerät entweder zu dem Geschäft bringen, wo Sie es gekauft haben, oder Sie informieren sich bei der Behörde vor Ort, die für Entsorgungsfragen zuständig ist, und fragen, wo der nächste autorisierte WEEE-Sammelpunkt ist. Bitte beachten Sie, dass einige Händler zu Folgendem verpflichtet sind:

- alte Geräte vom Endbenutzer zurückzunehmen, wenn sie ein gleichwertiges neues Gerät an ihn verkaufen
- Elektro- und Elektronikgeräten mit sehr geringen Abmessungen (bis 25 cm) kostenlos zurückzunehmen, ohne dass Endbenutzer verpflichtet sind, ein neues Gerät eines gleichwertigen Typs zu kaufen.

Wenn Händler neue Geräte an private Haushalte liefern, sind sie verpflichtet, Altgeräte direkt bei ihnen abzuholen oder eine Rücknahmemöglichkeit in zumutbarer Entfernung anzubieten. Wir empfehlen deshalb, sich für weitere Informationen an Ihren Händler zu wenden.

LG Electronic Deutschland GmbH ist als Hersteller in Deutschland ordnungsgemäß registriert. Als solcher Hersteller trägt LG zur landesweiten Sammlung und zum Recycling von Elektro- und Elektronik-Altgeräten bei, die Sie zu einer kommunalen Sammelstelle für getrennte Abfallentsorgung bringen. Die aktuellsten Informationen in Bezug auf Ihr Land finden Sie unter www.lg.com/global/recycling oder <https://www.lg.com/de/support/altgeraete-rueckgabe>

Technische Daten

Akku-Modul	Einheit	SPEC (BPEL04KAB-E)
Zellen-Konfiguration (z. B. XSYP)		28S 9P
Nennspannung	Gleichspannung	101,64
Kapazität (Ah)	Ah	36,90
Maximale Ladespannung	Gleichspannung	114,60
Spannung bei Ende der Entladung	Gleichspannung	70,00
Maximaler Ladestrom	A	18,27
Maximaler Entladestrom (bei 5,0 kW)	A	19,80
Standard Ladestrom	A	11,10
Standard Entladestrom	A	7,38
Modulgröße	mm	600,2 (B) x 191,6 (T) x 211,9 (H)
Modulgewicht	kg	26

Eigenschaften und Funktionen	SPEC
Beschränkte Garantie ¹⁾	Vollständige beschränkte Garantie siehe URL (Die Garantiezeit des Batterie-Erweiterungsmoduls basiert auf der Garantiezeit der Batterieeinheit vor der Erweiterung.)

1) Besuchen Sie: <https://www.lg.com/global/business/ess/business-resources/download>

- Konstruktion und Spezifikationen können ohne Vorankündigung geändert werden.

Damit die volle Leistungsfähigkeit des Akkus gewährleistet ist, wird empfohlen, dass das Inbetriebnahme-Datum des Produkts nicht später als sechs Monate nach dem Herstellungsdatum liegt.



Bei Fragen zur Produktkonformität wenden Sie sich an das Büro: LG Electronics European Shared Service Center B. V Krijgsman 1, 1186 DM Amstelveen, Niederlande
www.lg.com/global/business/ess



